

# HT ERONET

## Upute za VDSL modem BiPAC 8700VNXL R3



### Default Login Details

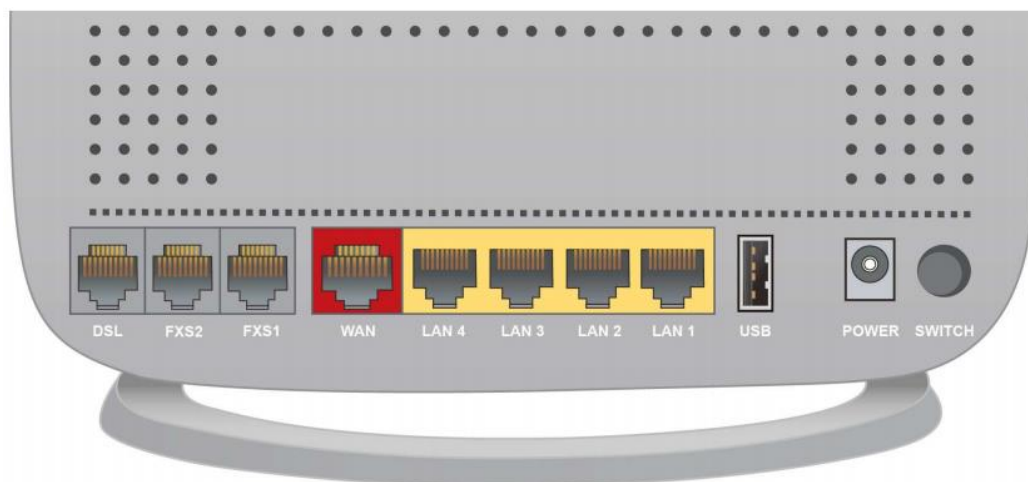
LAN IP Address	http://192.168.2.1
User Name	user
Password	user

## Funkcionalnost lampica



LED	Stanje	Opis
Power	Crvena svijetli	Greška pri podizanju sustava ili izvanredni način rada
	Zelena svijetli	Modem uključen i radi
LAN 1-4	Zelena svijetli	Na odgovarajući konektor je spojen uređaj preko UTP kabela
	Zelena treperi	Na odgovarajući konektor je spojen uređaj preko UTP kabela i prenose se podaci
WLAN	Zelena svijetli	Bežična mreža je aktivna
	Zelena treperi	Bžična mreža je aktivna i prenose se podaci
WPS	Zelena treperi	WPS je uključen i pokušava uspostaviti vezu sa bežičnim klijentom
	Ne svijetli	WPS proces završen ili je WPS isključen
USB	Zelena svijetli	Modem povezan sa USB uređajem (Printer, USB uređaj za pohranu podataka, 3G/4G LTE USB modem)
FSX 1/2	Zelena svijetli	Telefon u upotrebi
WAN	Zelena svijetli	Uspostavljena veza sa nekim Ethernet/širokopojasnim uređajem
	Zelena treperi	Uspostavljena veza sa nekim Ethernet/širokopojasnim uređajem i prenose se podaci
DSL	Zelena svijetli	DSL sinkronizacija uspostavljena
	Zelena treperi	Modem je u procesu sinkronizacije
	Ne svijetli	Telefonski 'flat' kabel nije spojen, DSL nije sinkroniziran.
Internet	Zelena svijetli	Internet konekcija spješno ostvarena
	Zelena treperi	Internet konekcija spješno ostvarena i prenose se podaci
	Crvena svijetli	Internet konekcija nije ostvarena
	Ne svijetli	Modem je u bridge načinu rada ili nema Internet konekcije

## Spajanje uređaja



PORT	Opis
ON/OFF gumb	Gumb za uljučivanje/isključivanje modema
Konektor za napajanje	Konektor za spajanje napajanja, koristit originalni isporučeni adapter koji se nalazi u kutiji modema
USB	Port za spajanje USB uređaja
LAN 1-4	Portovi za spajanje PC-a ili STB-a pomoću UTP kabela
WAN (Gb EWAN)	Port se može konfigurirati kao LAN port ili kao WAN port kada se uređaj koristi kao ethernet router
FXS 1/2	Portovi za spajanje analognog telefona pomoću RJ-11 kabela
DSL	Konektor za spajanje modema i djelatija/splittera pomoću kabela s RJ-11 konektorom

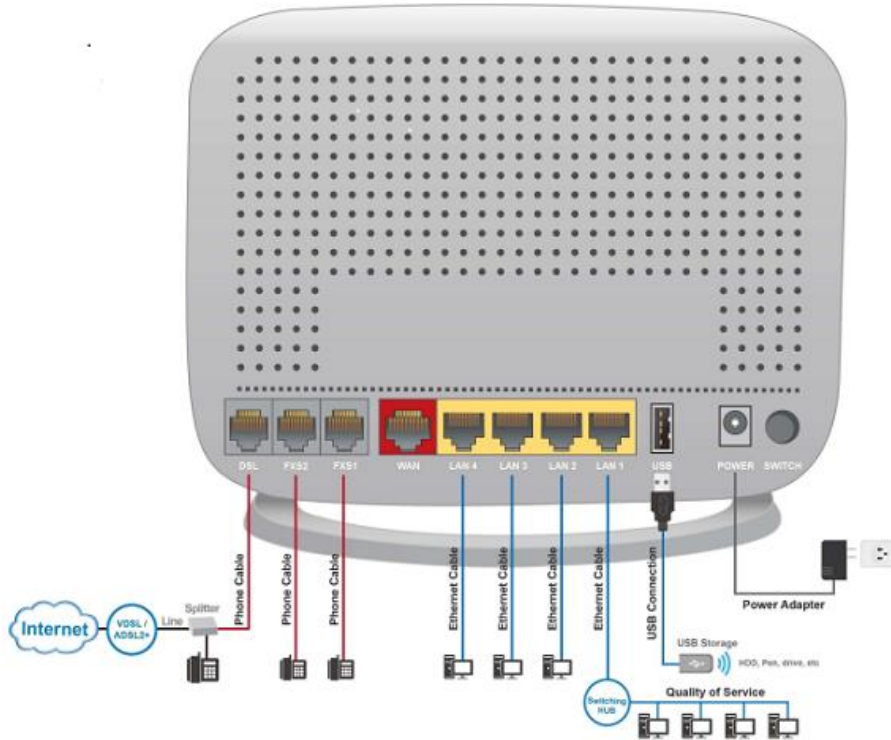


PORT	Opis
WPS	Gumb za uključivanje WPS konekcije, pritisnite i držite 2 sekunde da bi ste omogućili WPS
WLAN	Pritisnite i držite gumb 6 sekundi da bi ste uključili/isključili bežično povezivanje
RESET	Pritisnite i držite gumb 5 sekundi da bi ste uređaj vratili na tvorničke postavke

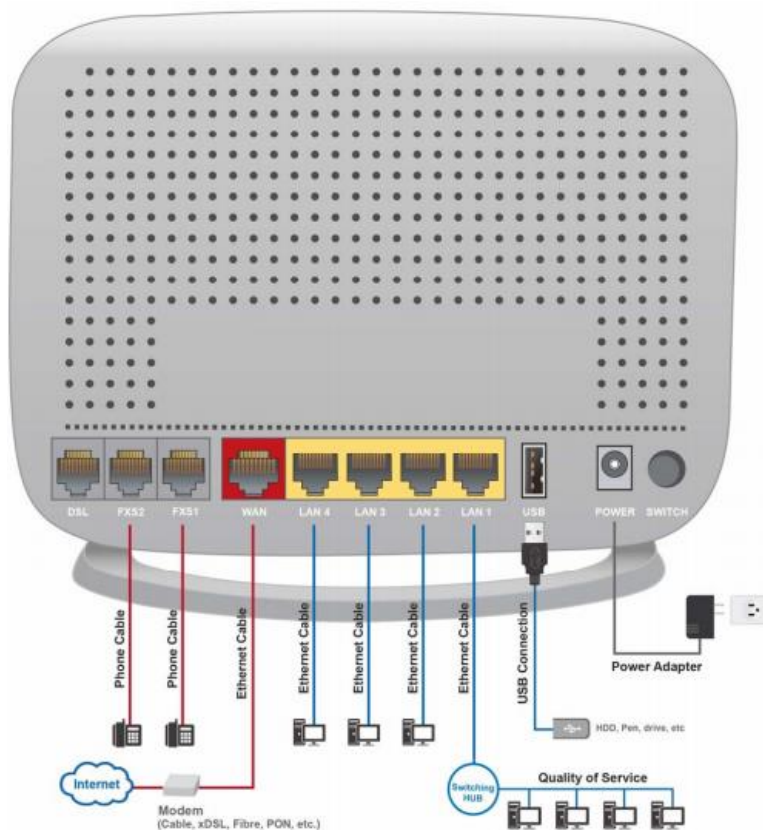
## Spajanje kabela/instalacija

Modem se može spojiti na sljedeće načine:

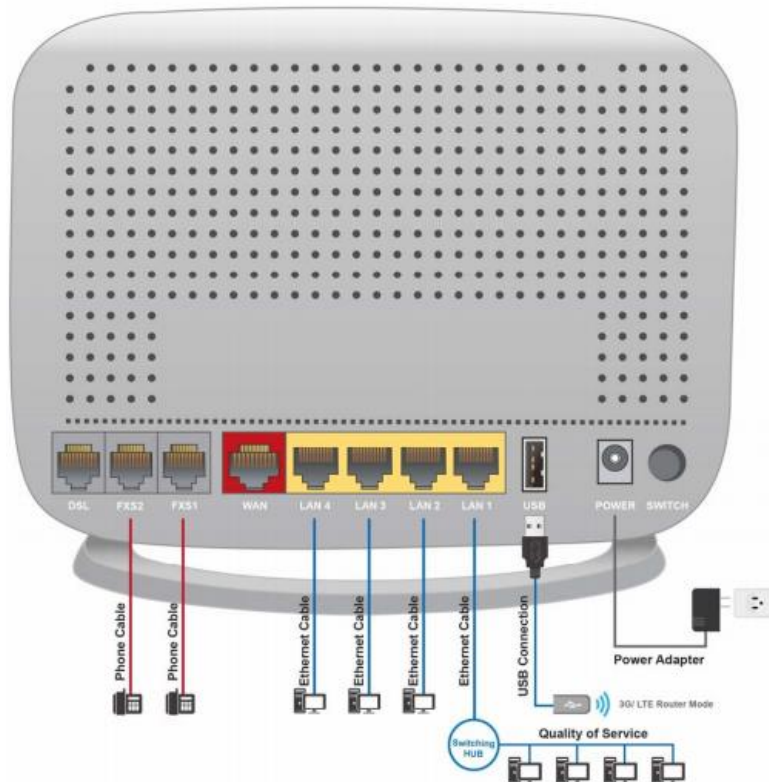
### 1. DSL način rada



### 2. Router način rada



### 3. 3G način rada



**DSL:** Koristite za spajanje „flat“ kabela između splittera/djelitelja i VDSL modema.

**WAN:** Port se može konfigurirati kao LAN port ili kao WAN port.

**LAN Ethernet 1, 2 ... 4:** Koristite za spajanje PC-a (Internet) ili STB-a (HomeTV) pomoću UTP kabela na bilo koji LAN port (uređaj podržava dinamičko grupiranje portova).

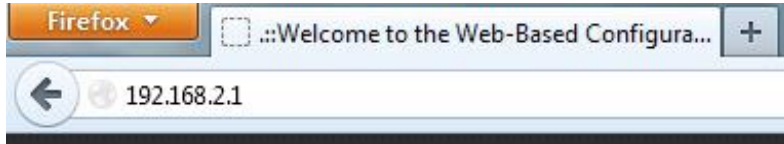
**USB:** Koristi se za spajanje USB uređaja a može se konfigurirati i kao 3G/LTE USB modem

**Power:** koristite isporučeni originalni adapter za napajanje koji dođe u kutiji uz modem i spojite na odgovarajući izvor struje 220V AC.

**Switch:** Gumb za uključivanje/isključivanje uređaja

## Konfiguracija putem WEB sučelja

Modemu se pristupa putem Internet preglednika (IE, Chrome, Mozilla...) tako što se u 'address bar' upiše IP adresa 192.168.2.1.



Nakon čega se otvara prozor za logiranje.

Pristupni podaci za korisnike:

- Korisničko ime: **user**
- Lozinka: **user**

**Potrebna je autentifikacija**

http://192.168.2.1  
Veza s web-lokacijom nije privatna

Korisničko ime

Zaporka

Nakon uspješnog logiranja otvara se prozor u kojem sa lijeve strane vidimo stablo izbornika, a sa desne područje prikaza. Klikom na **Status** možemo vidjeti osnovne informacije o uređaju i postavkama koje su trenutno u upotrebi. Klikom na bilo koji od podizbornika možemo vidjeti detaljne odgovarajuće informacije (Info o uređaju, statistike za pojedina sučelja, 3G/4G LTE status, itd.)

**HT ERONET** Triple WAN ADSL2+ Firewall Router Powering communications with Security

**Status**

- Summary
- WAN
- Statistics
- Bandwidth Usage
- 3G/4G LTE Status
- Route
- ARP
- DHCP
- Log
- Quick Start
- Configuration
- Advanced Setup

**Device Information**

Model Name	BiPAC 8700NEXL R3
Host Name	home.gateway
System Up-Time	0D 20H 46M 13S
Date/Time	Wed Sep 27 09:28:17 2017 Sync
Software Version	2.51.023
LAN IPV4 Address	192.168.2.1
LAN IPV6 Address	fe80::6203:47ff:fe27:9c3f64
MAC Address	60:03:47:27:9c:3f
DSL PHY and Driver Version	A2pv1042c_026e
Wireless Driver Version	7.14.89.3303.cpe4.16L03.RC1.0-hd

**WAN**

Line Rate - Upstream (Kbps)	885
Line Rate - Downstream (Kbps)	15359
Default Gateway / IPV4 Address	ppp1.1 (DSL) / 95.156.144.138
Connection Time	01:29:20
Primary DNS Server	212.39.98.163
Secondary DNS Server	212.39.98.164

Klikom na **Quick start** možemo pokrenuti brzu konfiguraciju modema, u polju **Main port** odaberemo DSL, a u **Layer2 Interface** odaberemo PTM (ili ATM ukoliko je u pitanje ADSL) i kliknemo Continue.

Quick Start

WAN Interface (WAN > Wireless)

Select WAN Interface

Main Port: DSL (Current Main Port: DSL)

Layer2 Interface:  ATM  PTM

Type: PPPoE

Username: kis610in

WAN IP Address: Obtain an IP Address Automatically

Continue

U polju **Type** odaberemo PPP over Ethernet (PPPoE) te u odgovarajuća polja unesemo korisničke podatke (username i password) i kliknemo Continue, time je brza konfiguracija završena.

Quick Start

WAN Interface (WAN > Wireless)

WAN Service

Type: PPP over Ethernet (PPPoE)

Username: kis610in

Password: .....

Service Name: VDSL-Internet

Authentication Method: AUTO

IPv4 Address:  Static

IP Address:

IPv6 for this service:  Enable

MTU: 1492

Continue

Ukoliko konfiguriramo ATM potrebno je još dodatno unijeti vrijednosti za VPI (8) i VCI (35), te odabrati vrstu enkapsulacije (LLC/SNAP-BRIDGING).

Quick Start

WAN Interface (WAN > Wireless)

WAN Service

Type: PPP over Ethernet (PPPoE)

VPI / VCI: 8 [0-255] / 35 [32-65535]

Username: xoe643in

Password: .....

Service Name: ADSL-Internet

Encapsulation Mode: LLC/SNAP-BRIDGING

Authentication Method: AUTO

IPv4 Address:  Static

IP Address:

IPv6 for this service:  Enable

MTU: 1492

Continue

## Podešavanje bežične mreže

Bežične postavke modema možete izmijeniti odabirom izbornika **Configuration->Wireless**. U podizborniku **Basic** kliknuti kvačicu na **Wireless Enable**. U polju **SSID** moguće je mjenjati naziv bežične mreže, a u polju **Max Clients** odabrati maksimalan broj klijenata.

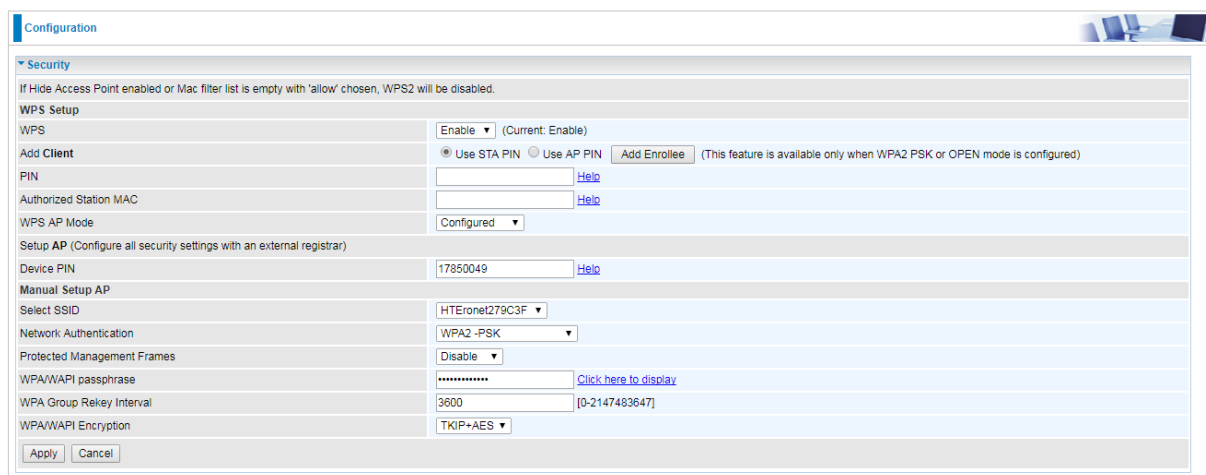
The screenshot shows the 'Basic' configuration page for wireless settings. The 'Wireless' checkbox is checked and labeled 'Enable'. Other settings include 'Hide SSID' (unchecked), 'Clients Isolation' (unchecked), 'Disable WMM Advertise' (unchecked), and 'Wireless Multicast Forwarding (WMF)' (unchecked). The 'SSID' is set to 'HTEronet279C3F', 'BSSID' is '60:03:47:27:9C:40', and 'Country' is 'BOSNIA AND HERZEGOVINA'. 'Country RegRev' is '0' and 'Max Clients' is '16'. Below these are three guest access points: 'HTEronet\_Guest1', 'HTEronet\_Guest2', and 'HTEronet\_Guest3', each with a 'Hidden' checkbox, 'Clients Isolation' checkbox, 'Disable WMM Advertise' checkbox, 'WMF' checkbox, and 'Max Clients' set to '16'. 'Apply' and 'Cancel' buttons are at the bottom left.

Maksimalni default-ni broj WiFi klijenata je 16. Ukoliko taj broj želite povećati, to radite na vlastitu odgovornost, jer rad modema može postati nestabilan s velikim brojem istovremenih WiFi konekcija. Kako bi se u podizborniku za **Basic** za WiFi konfiguraciju mogao povećati broj istovremenih WiFi konekcija na više od 16, prvo morate taj broj povećati u podizborniku **Advanced** u polju **Global Max Clients**, a tek onda će vam to biti omogućeno i u podizborniku **Basic**.

The screenshot shows the 'Advanced' configuration page for wireless settings. The 'Band' is set to '2.4GHz'. 'Channel' is '1' with a 'Scan Used Channel' button. 'Auto Channel Timer' is '15 minutes'. '802.11n/EWC' is 'Auto'. 'Bandwidth' is '20MHz' (Current: 20MHz). 'Control Sideband' is 'Lower' (Current: N/A). '802.11n Rate' is 'Auto'. '802.11n Protection' is 'Auto'. 'Support 802.11n Client Only' is 'Off'. 'RIFS Advertisement' is 'Auto'. 'OBSS Coexistence' is 'Enable'. 'RX Chain Power Save' is 'Enable' (Power Save status: Low Power). 'RX Chain Power Save Quiet Time' is '10'. 'RX Chain Power Save PPS' is '10'. '54g™ Rate' is '1 Mbps'. 'Multicast Rate' is 'Auto'. 'Basic Rate' is 'Default'. 'Fragmentation Threshold' is '2346' (range [256-2346]). 'RTS Threshold' is '2347' (range [0-2347]). 'DTIM Interval' is '1' (range [1-255]). 'Beacon Interval' is '100' (range [1-65535]). 'Global Max Clients' is '128' (range [1-128]). 'XPress™ Technology' is 'Disable'. 'Transmit Power' is '100%'. 'WMM(Wi-Fi Multimedia)' is 'Enable'. 'WMM No Acknowledgement' is 'Disable'. 'WMM APSD' is 'Enable'. 'Beamforming Transmission (BFR)' is 'Disable'. 'Beamforming Reception (BFE)' is 'Disable'. 'Apply' and 'Cancel' buttons are at the bottom left.



U podizborniku **Security** možemo konfigurirati WPS, te vrstu zaštite bežične mreže (lozinku unosimo u polje WPA/WAPI passphrase)



The screenshot displays the 'Configuration' page for the HT Eronet device, specifically the 'Security' section. The page is titled 'Configuration' and has a 'Security' sub-tab selected. A warning message at the top states: 'If Hide Access Point enabled or Mac filter list is empty with 'allow' chosen, WPS2 will be disabled.' Below this, the 'WPS Setup' section includes a 'WPS' dropdown menu set to 'Enable' (Current: Enable), an 'Add Client' button, and radio buttons for 'Use STA PIN' (selected) and 'Use AP PIN'. A note indicates that the 'Add Enrollee' button is only available when WPA2 PSK or OPEN mode is configured. There are also fields for 'PIN' and 'Authorized Station MAC', both with 'Help' links. The 'WPS AP Mode' is set to 'Configured'. The 'Setup AP' section has a 'Device PIN' field containing '17850049' and a 'Help' link. The 'Manual Setup AP' section includes a 'Select SSID' dropdown set to 'HTEronet279C3F', a 'Network Authentication' dropdown set to 'WPA2 -PSK', a 'Protected Management Frames' dropdown set to 'Disable', a 'WPA/WAPI passphrase' field with a 'Click here to display' link, a 'WPA Group Rekey Interval' field set to '3600' (with a range of [0-2147483647]), and a 'WPA/WAPI Encryption' dropdown set to 'TKIP+AES'. At the bottom, there are 'Apply' and 'Cancel' buttons.

Security	
If Hide Access Point enabled or Mac filter list is empty with 'allow' chosen, WPS2 will be disabled.	
<b>WPS Setup</b>	
WPS	Enable (Current: Enable)
Add Client	<input checked="" type="radio"/> Use STA PIN <input type="radio"/> Use AP PIN <input type="button" value="Add Enrollee"/> (This feature is available only when WPA2 PSK or OPEN mode is configured)
PIN	<input type="text"/> <a href="#">Help</a>
Authorized Station MAC	<input type="text"/> <a href="#">Help</a>
WPS AP Mode	Configured
Setup AP (Configure all security settings with an external registrar)	
Device PIN	17850049 <a href="#">Help</a>
<b>Manual Setup AP</b>	
Select SSID	HTEronet279C3F
Network Authentication	WPA2 -PSK
Protected Management Frames	Disable
WPA/WAPI passphrase	***** <a href="#">Click here to display</a>
WPA Group Rekey Interval	3600 [0-2147483647]
WPA/WAPI Encryption	TKIP+AES
<input type="button" value="Apply"/> <input type="button" value="Cancel"/>	

## Podešavanje 3G backup konekcije:

Ukoliko posjedujete 3G USB adapter i SIM karticu za pristup Internetu preko 3G mreže, te ga želite koristiti pomoću ovoga VDSL modema, potrebno je dodatno konfigurirati samo APN u izborniku **Configuration->WAN**. Zatim kliknuti na Edit za USB3G sučelje.

APN konfigurirate sukladno uputama koje možete naći ovdje: <http://www.hteronet.ba/privatni-korisnici/mobilna-telefonija/mobilni-internet/> (Defaultni APN je web.eronet.ba).

Configuration

WAN Service

ATM Interface

Interface	Description	Type	VPI / VCI	Vlan8021p	VlanMuxId	Icmp	NAT	Firewall	IPv6	Mid	Remove	Edit
atm1.1	ADSL-Mgmt	IPoE	0 / 35	N/A	N/A	Disabled	Disabled	Disabled	Disabled	Disabled	<input type="checkbox"/>	Edit
atm2.1	ADSL-VoIP	Bridge	0 / 50	N/A	N/A	Disabled	Disabled	Disabled	Disabled	Disabled	<input type="checkbox"/>	Edit
atm3.1	ADSL-IPTV	Bridge	0 / 40	N/A	N/A	Disabled	Disabled	Disabled	Disabled	Disabled	<input type="checkbox"/>	Edit
ppp1.1	ADSL-Internet	PPPoE	8 / 35	N/A	N/A	Disabled	Enabled	Enabled	Disabled	Disabled	<input type="checkbox"/>	Edit

PTM Interface

Interface	Description	Type	Vlan8021p	VlanMuxId	Icmp	NAT	Firewall	IPv6	Mid	Remove	Edit
ptm0.1	VDSL-Mgmt.2016	IPoE	0	2016	Disabled	Disabled	Disabled	Disabled	Disabled	<input type="checkbox"/>	Edit
ptm0.2	VDSL-IPTV.40	Bridge	4	40	Disabled	Disabled	Disabled	Disabled	Disabled	<input type="checkbox"/>	Edit
ptm0.3	VDSL-VoIP.2017	Bridge	6	2017	Disabled	Disabled	Disabled	Disabled	Disabled	<input type="checkbox"/>	Edit
ppp0.4	VDSL-Internet.2015	PPPoE	0	2015	Disabled	Enabled	Enabled	Disabled	Disabled	<input type="checkbox"/>	Edit

3G/4G LTE Interface

Interface	Description	TEL No.	APN	Username	NAT	Firewall	Dial on demand	Edit
USB3G0		*99#	web.eronet.ba		Enabled	Enabled	Enabled	Edit

Add Remove

Configuration

WAN Service

Parameters

Dial on demand  Enable

Mode Use 3G/4G LTE dongle settings ▾

Use PPP  Enable

TEL No. \*99# APN web.eronet.ba

Username Password

Authentication Method AUTO ▾ PIN

Dial on demand  Enable

Keep Alive  Enable 7 seconds [1-96400]

IP Address 8.8.8.8

MTU 1500

NAT  Enable Firewall  Enable

3G USB adapter možete koristiti i kao backup uplink za Internet uslugu. U slučaju prekida xDSL linije 3G backup automatski postaje uplink veza prema Internetu, a kada xDSL veza ponovno proradi, uplink se automatski prebacuje na xDSL. 3G USB ne može biti backup za VoIP i IPTV usluge.

**Napomena:**

Ukoliko je sve dobro spojeno sukladno uputama, prilikom prvog spajanja ADSL modema, modem bi se trebao automatski konfigurirati s vašim korisničkim postavkama (korisničko ime i lozinka za pristup Internetu).

Početni naziv bežične mreže se sastoji od „HTEronet“ i zadnjih 6 znamenke MAC adrese modema (npr. HTEronet\_123A4B). MAC adresa modema je označena na poleđini modema. Također, lozinka za pristup bežičnoj mreži je navedena na poleđini modema.

WiFi postavke modema se mogu izmijeniti i na slijedećoj poveznici:

<http://www.hteronet.ba/podrska-korisnicima/promjena-lozinke-wifi>

Ukoliko ste WiFi postavke modema izmijenili na ovaj način, prilikom resetiranja modema na tvorničke postavke, modem će se automatski konfigurirati s vašim korisničkim postavkama za Internet, a također i s vašim izmijenjenim postavkama za bežičnu mrežu.